



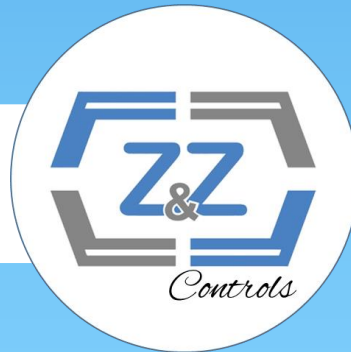
INGENIEROS C.A
J409495213

www.zzingenieros.com

Brindamos confort, usando tecnología

Equipo de monitoreo modelo:

Berilo



zzingenierostachira@gmail.com

+584147186416



Equipos de Monitoreo



Berilo



Ópalo

Equipos de Control



Jade

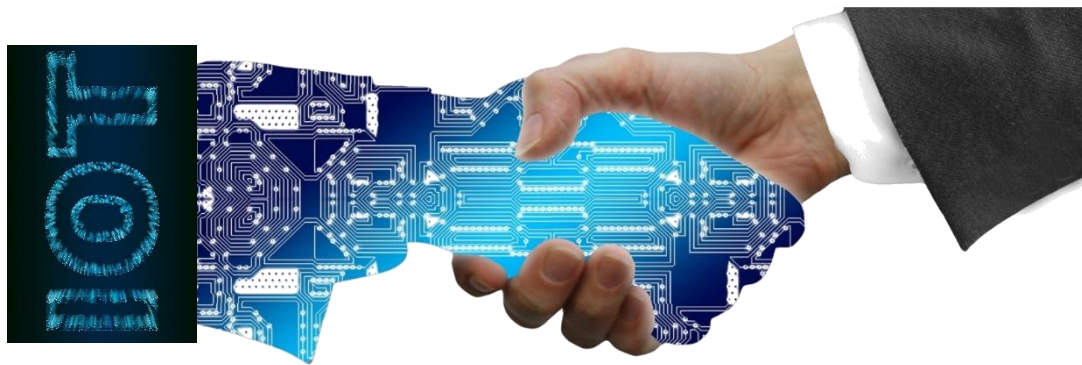


Diamante

Principales Características de Berilo:



Equipos basados en tecnología IOT





Berilo

Modelos Disponibles

Berilo 1(2 Temperaturas)

Berilo 2(4 Temperaturas)

Berilo 3(6 Temperaturas)

- ✓ Registra temperatura en tiempo real e histórico por fecha.
- ✓ Con pantalla LCD y teclado(Opcional).
- ✓ Acceso remoto con interfaz gráfica para visualización de los datos actuales y a través del tiempo.
- ✓ Alarmas programables de los valores máximos y mínimo de la temperatura y notificación en sitio, en web y vía email.



Temperatura Ambiente



Supervisión y Control Web 24/7



Temperatura de Producto



Alarmas Programadas



Temperatura de Evaporador



Conexión WiFi



Sin Instalar Software



Notificaciones Vía email

MÁS QUE UN DISPOSITIVO DE MONITOREO,
ES TODO UN SISTEMA DE GESTIÓN VÍA WEB





Berilo

Monitoreo

Es un dispositivo diseñado para medir y registrar temperatura ambiente, de producto o de evaporador, ideal para hacerle seguimiento a productos congelados o refrigerados, y cualquier ambiente que requiera el monitoreo de temperatura. Este supervisor le avisará mediante un correo electrónico cuando el ambiente esté fuera del rango de temperatura permitido. Con programación tanto en sitio como de una forma remota.

- ✓ Registra temperatura en tiempo real e histórico por fecha.
- ✓ Tiene pantalla LCD (opcional)
- ✓ Conectividad web para acceder remotamente, con interfaz gráfica para visualización de los datos a través del tiempo.
- ✓ Alarmas programables de los valores máximos y mínimos de la temperatura.
- ✓ Visualización de variables en sitio y a distancia.
- ✓ Configuración vía modo AP (access point)
- ✓ Los valores de las alarmas no se pierden en el tiempo.
- ✓ Alarmas programables, para notificaciones vía mensaje texto y correo electrónico.



Temperatura Ambiente



Temperatura de Producto



Temperatura de Evaporador

Variables medidas: de 02 a 06 temperaturas (ambiente, producto o evaporador) del mismo equipo o equipos distintos.

Aplicaciones:

- Refrigeración: cuartos fríos de conservación o congelación, congeladores, refrigeradores.
- Aire Acondicionado: oficina, hospitales, salas telecomunicaciones, entre otros.

Entradas: de 2 a 6 sensores NTC

Alimentación de energía: 100 a 240 VAC

Distancia del sensor: 3 m (extensible)

Rango de temperaturas: -30 °C a 105°C



zzingenierostachira@gmail.com

+584147186416

www.zzingenieros.com

Brindamos confort, usando tecnología

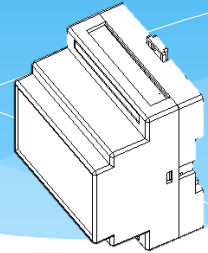


Manual de instalación equipo Z&Z : Modelo Berilo

Lista de partes



✓ Dispositivo de monitoreo Z&Z




✓ De 02 a 06 Sensores de temperatura
NTC (-30 a 105 °C)



Selección del sitio de instalación:

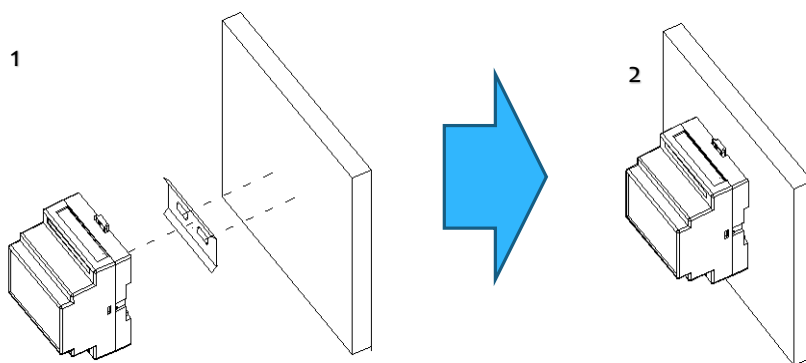
Los equipos de monitoreo Z&Z deben ser instalados en sitios que cuenten con las siguientes facilidades:

1. Ubicar en espacios interiores, no pueden funcionar a la intemperie.
2. Deben ubicarse con relativa cercanía a la fuente de alimentación eléctrica, y a los sitios de ubicación de los sensores.
 - a. Los sensores de temperatura incluidos tienen una longitud de cable de 3 m cada uno siendo extensibles hasta 55 m.
3. Debe existir cobertura de internet inalámbrico WiFi 

Los equipos de monitoreo Z&Z pueden ser instalados dentro de cajas de manejo de potencia y control.

Instalación física del equipo:

- Fijar el riel simétrico en el sitio seleccionado
- Utilizar el clip rojo de fijación para asegurar el dispositivo al riel simétrico



Instalación eléctrica

Los equipos de monitoreo Z&Z pueden ser alimentados por voltajes en el rango de 100 V hasta 240 V, se recomienda usar cable con calibre AWG 18 o AWG 20. Debe utilizar un destornillador adecuado para los conectores eléctricos, y asegurarse de la rigidez de la conexión. Esto puede ser mejorado a través del uso de terminales eléctricos.

Nota:

Los equipos de monitoreo Z&Z cuentan con fusible interno de protección.

Instalación de Sensores:

- Determinar la ubicación de los sensores en función de las variables a medir.
- Para los sensores de temperatura, se recomienda ajustar los bulbos con abrazaderas metálicas para mejorar el contacto físico con el objeto a medir.
- Cablear los sensores hasta el dispositivo de monitoreo y control.
- Conectar en los sitios respectivos cada uno de los sensores, de ser necesario utilice terminales eléctricos para tal fin

Disposición de los sensores:

Dependiendo del dispositivo seleccionado y del tipo de variables a medir se debe realizar la siguiente conexión.

